

A black and white photograph of water splashing, with a large white circle overlaid on the right side of the image. The water is captured in mid-air, creating a dynamic, curved splash.

Nicoll

**AKUMULACE A
VYUŽITÍ DEŠŤOVÉ
VODY**

**Přednášející:
Daniel Havlík**

**Datum:
26.11.2018**

an *O* **Aliaxis** company

OBSAH

- 1) HOSPODAŘENÍ S DEŠŤOVOU VODOU
- 2) SYSTÉMY PRO VYUŽITÍ DEŠŤOVÉ VODY
- 3) DRUHY A VLASTNOSTI NÁDRŽÍ
- 4) UKLÁDKA NÁDRŽÍ DO ZEMĚ
- 5) PŘÍKLADY CEN A ROZPOČTŮ

1) Vyplatí se hospodařit s dešťovou vodou ?

HOSPODAŘENÍ S DEŠŤOVOU VODOU





- Úspora pitné vody, omezení plýtvání
- Snížení odtoku z území
- Doplnění podzemních vod

HOSPODAŘENÍ S DEŠŤOVOU VODOU

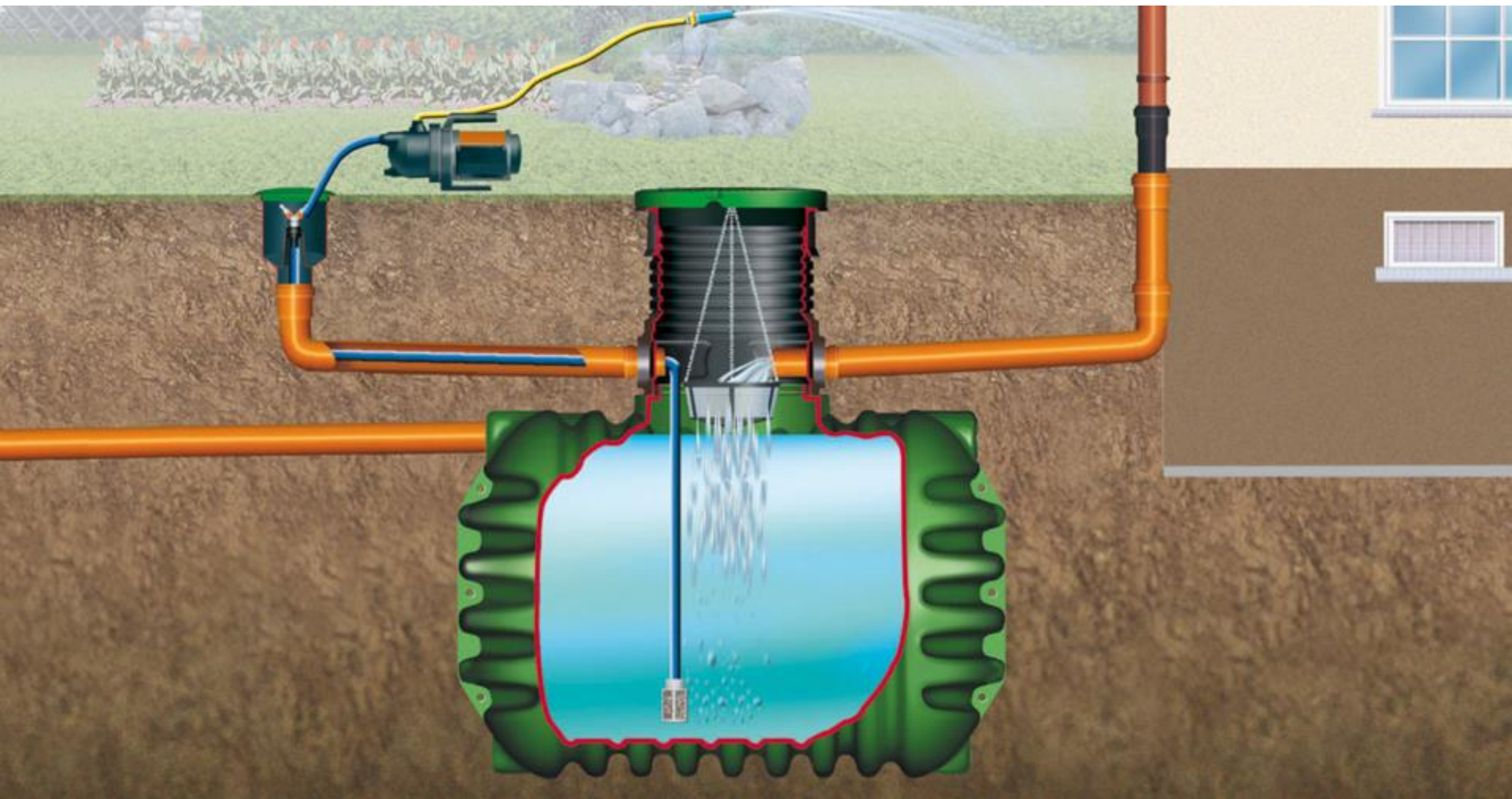


- Obvykle dlouhá návratnost investice
- Dotační program "Dešťovka"
- Problém stočného

2) Systémy pro využití dešťové vody

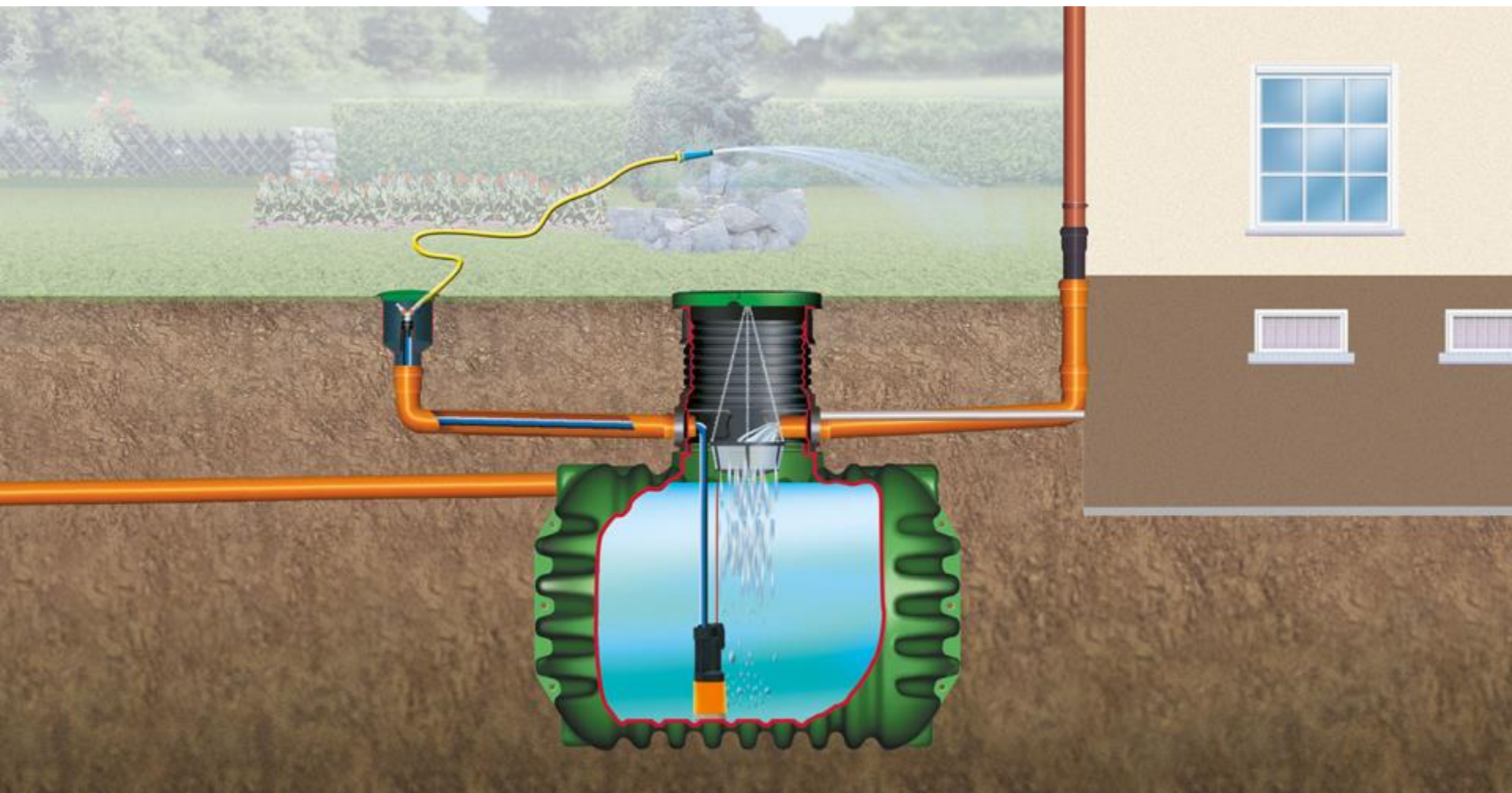
SYSTEMY PRO VYUŽITÍ DEŠŤOVÉ VODY

AKUMULAČNÍ NÁDRŽ + ZALÉVÁNÍ POVRCHOVÝM ČERPADLEM



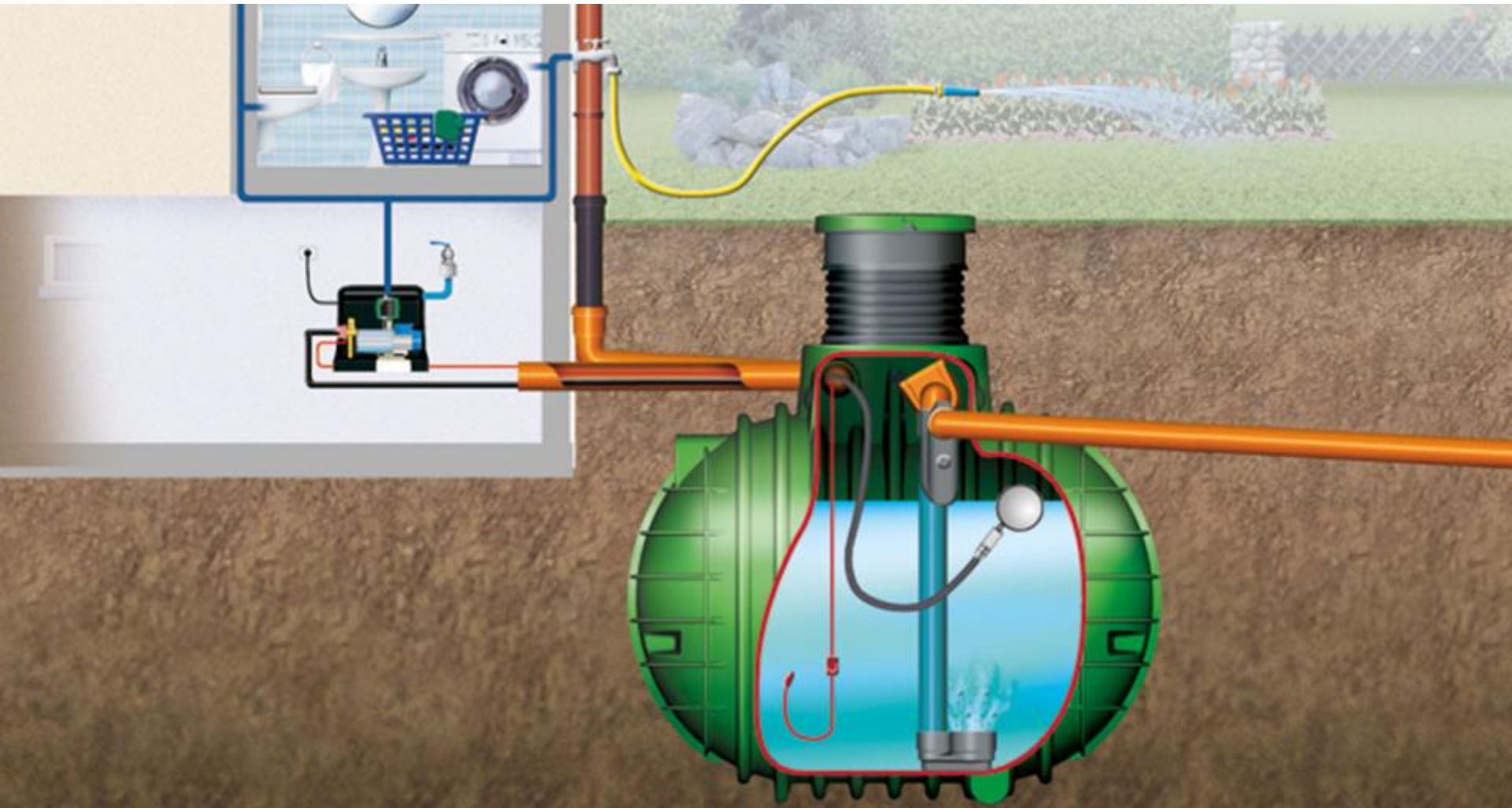
SYSTEMY PRO VYUŽITÍ DEŠŤOVÉ VODY

AKUMULAČNÍ NÁDRŽ + ZALÉVÁNÍ PONORNÝM AUTOMATICKÝM ČERPADLEM



SYSTEMY PRO VYUŽITÍ DEŠŤOVÉ VODY

AKUMULAČNÍ NÁDRŽ + VYUŽITÍ DEŠŤOVÉ VODY PRO SPLACHOVÁNÍ WC I ZALÉVÁNÍ ZAHRADY - A

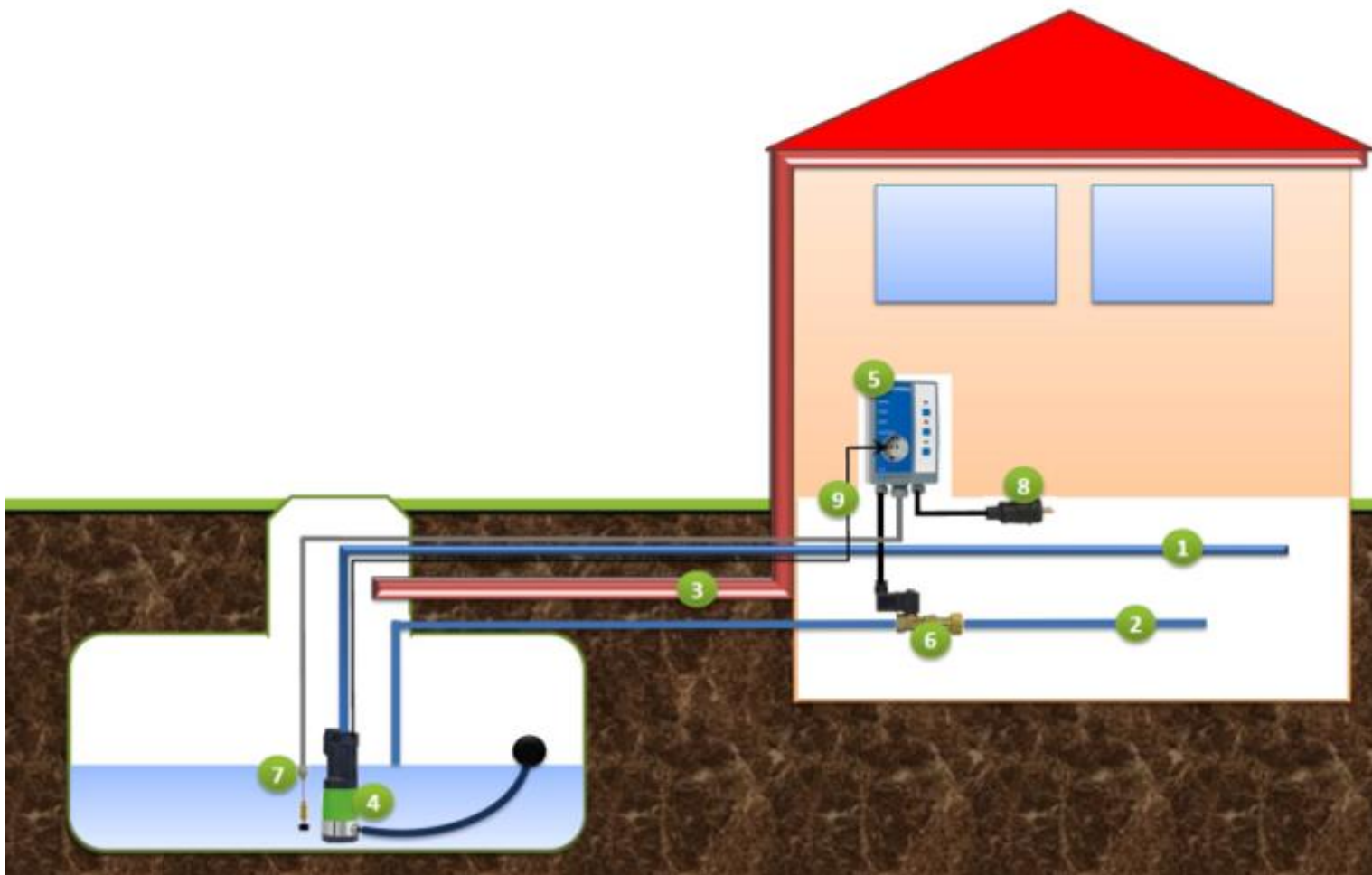


SYSTEMY PRO VYUŽITÍ DEŠŤOVÉ VODY



SYSTEMY PRO VYUŽITÍ DEŠŤOVÉ VODY

AKUMULAČNÍ NÁDRŽ + VYUŽITÍ DEŠŤOVÉ VODY PRO SPLACHOVÁNÍ WC I ZALÉVÁNÍ ZAHRADY - B



SYSTEMY PRO VYUŽITÍ DEŠŤOVÉ VODY

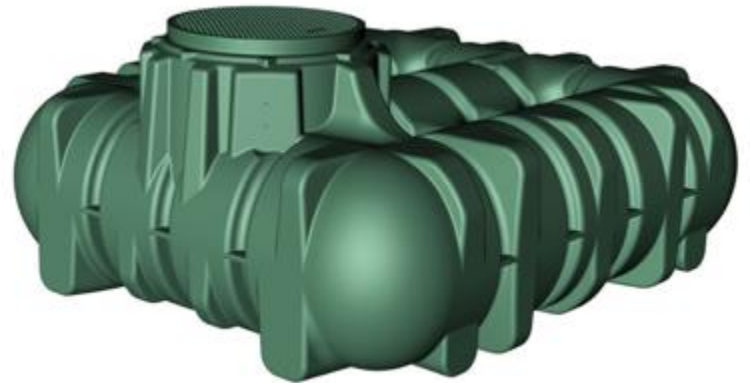


- Ponorné čerpadlo s tlakovým spínačem + manuální dopouštění v případě nedostatku vody přímo do nádrže ... >>> OK
- Ponorné čerpadlo s tlakovým spínačem + propojení s druhým okruhem + zpětné klapky + trojcestný ventil >> POZOR !!!

ČSN EN 1717 – Ochrana vnitřního vodovodu
ČSN 75 5409 – Vnitřní vodovody

3) Druhy a velikosti nádrží na dešťovou vodu

DRUHY A VELIKOSTI NÁDRŽÍ



DRUHY A VELIKOSTI NÁDRŽÍ

CRISTALL 1600 L a 2650 L



DRUHY A VELIKOSTI NÁDRŽÍ

COLUMBUS 3700 L, 4500 L a 6500 L

COLUMBUS XL 8500 L a 10 000 L



DRUHY A VELIKOSTI NÁDRŽÍ

LI-LO 1500 L, 3000 L, 5000 L, 7500 L



PŘÍSLUŠENSTVÍ

FILTRACE



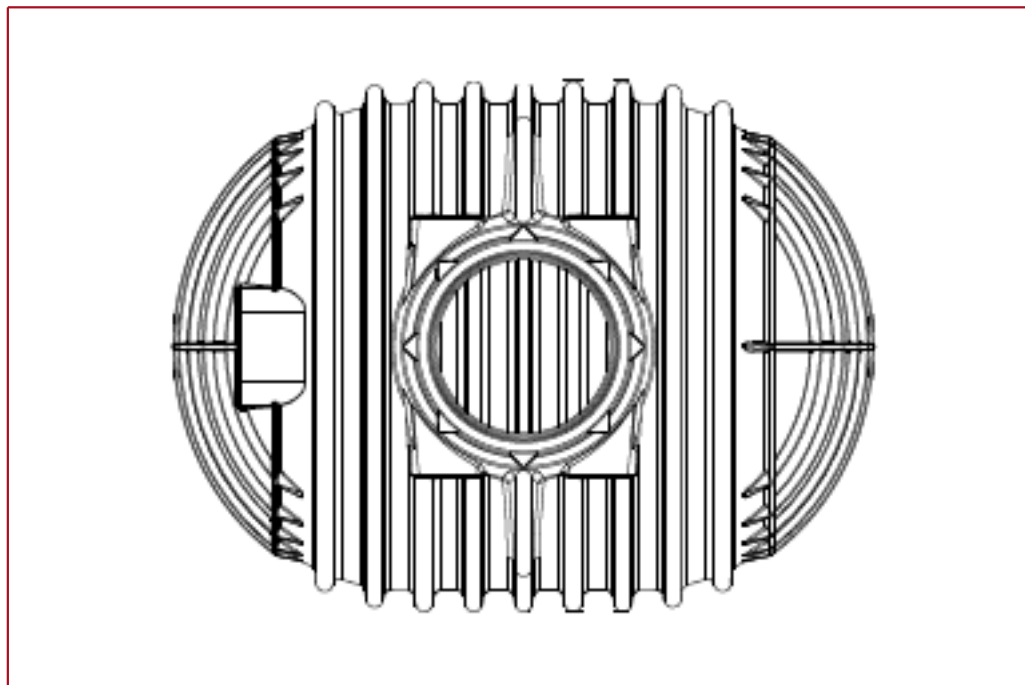
PŘÍSLUŠENSTVÍ



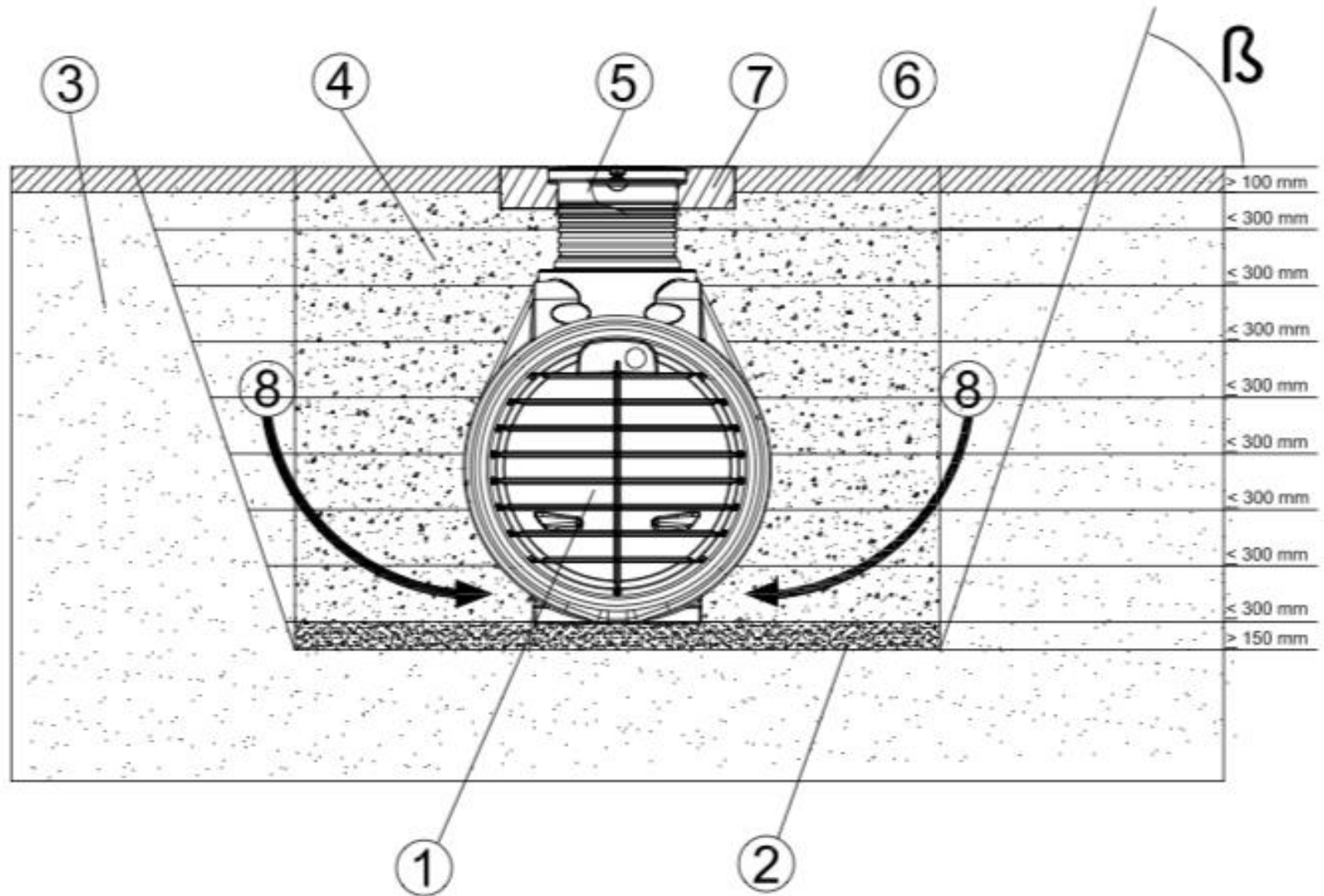
4) Ukládka nádrží do země

ULOŽENÍ NÁDRŽE

500 mm okolo nádrže



ULOŽENÍ NÁDRŽE



ULOŽENÍ NÁDRŽE



ULOŽENÍ NÁDRŽE



Nicoll

ULOŽENÍ NÁDRŽE



ULOŽENÍ NÁDRŽE



Nicoll

ULOŽENÍ NÁDRŽE



Nicoll

ULOŽENÍ NÁDRŽE



ULOŽENÍ NÁDRŽE



ULOŽENÍ NÁDRŽE



PŘÍKLADY CEN A ROZPOČTŮ

Sestava GARDEN JET s nádrží Cristall 2650



Dostupnost: Skladem u dodavatele - doručení 3-10 dnů

Číslo produktu: CRJE2

naše cena bez DPH: 22 058 Kč

naše cena s DPH (21 %): 26 690 Kč

1 ks

Koupit

Sestava GARDEN COMFORT s nádrží Columbus 4500 I



Dostupnost: Skladem u dodavatele - doručení 3-10 dnů

Číslo produktu: COCO2

naše cena bez DPH: 38 091 Kč

naše cena s DPH (21 %): 46 090 Kč

1 ks

Koupit

PŘÍKLADY CEN A ROZPOČTŮ

Sestava HOME RAINTRONIC s nádrží Columbus 4500 l



Dostupnost: Skladem u dodavatele - doručení
3-10 dnů

Číslo produktu: CORA2

naše cena bez
DPH: 45 446 Kč

naše cena s
DPH (21 %): 54 990 Kč

ks

[Koupit](#)

Sestava HOME ESSENTIAL s nádrží Columbus 4500 l



Dostupnost: Skladem u dodavatele - doručení
3-10 dnů

Číslo produktu: COES2

naše cena bez
DPH: 49 579 Kč

naše cena s
DPH (21 %): 59 990 Kč

ks

[Koupit](#)

PŘÍKLADY CEN A ROZPOČTŮ

Položkový rozpočet					
Popis	MJ	Počet M _{±T}	Cena za MJ bez DPH		Celkem bez DPH
1 Materiál nádrž + čerpadlo, vsakovací objekt					
Podzemní nádrž na dešťovou vodu Columbus 4500l, vč. šachtového nástavce a pochzího poklopu	ks	1	29 750,00 Kč		29 750,00 Kč
Filtrační koš k zavěšení do nádrže	ks	1	1 942,00 Kč		1 942,00 Kč
Ponorné automatické čerpadlo EASY E-DEEP 1200	ks	1	6 769,00 Kč		6 769,00 Kč
Šachta rozvodu vody s dvoucestným ventilem	ks	1	1 314,00 Kč		1 314,00 Kč
Nerezová spona W2 20-32 mm	ks	2	11,00 Kč		22,00 Kč
Hadice GARDENA FLEX 1"	m	5	98,00 Kč		490,00 Kč
Vsakovací tunel Garantia 300 l	ks	3	1 153,00 Kč		3 459,00 Kč
Čela pro vsakovací tunely (sada - pár)	ks	1	434,00 Kč		434,00 Kč
Kontrolní závěr DN 200	ks	1	950,00 Kč		950,00 Kč
KGEM 200/1000	ks	1	225,00 Kč		225,00 Kč
Geotextilie 200 g/m2	ks	10	17,00 Kč		170,00 Kč
Dílčí součet za část 1					45 525,00 Kč
2 Výkop a obsyp					
Traktorbagr - hodinová sazba	h	8	800,00 Kč		6 400,00 Kč
Dopravné traktorbagr	km	20	25,00 Kč		500,00 Kč
Dílčí součet za část 2					6 900,00 Kč
3 Montáž nádrže a potrubí					
KGEM 100, trubky a tvarovky, dodávka + montáž	m	15	350,00 Kč		5 250,00 Kč
Geiger, dodávka a montáž na svod	ks	2	950,00 Kč		1 900,00 Kč
Příprava podkladu, osazení nádrže, osazení vsaku, obsyp, propojení potrubím	kpl	1	6 400,00 Kč		6 400,00 Kč
Dopravné	km	30	10,00 Kč		300,00 Kč
Dílčí součet za část 3					13 850,00 Kč
4 Obsypový materiál					
Písek 0/4	t	15	110,00 Kč		1 650,00 Kč
Doprava písek	km	35	25,00 Kč		875,00 Kč
Dílčí součet za část 4					2 525,00 Kč
Celkový součet bez DPH					68 800,00 Kč
Celkový součet včetně 15% DPH					79 120,00 Kč

Splachování WC dešťovou vodou a problematika stočného

???

SKORO KONEC

.... otázky ???

KONTAKT

Nicoll Česká republika s.r.o.
Průmyslová 367
252 42 Vestec

www.nicoll.cz

www.destovavoda.cz

Daniel Havlík – produktový manažer
602 492 767, dhavlik@alixis.com



Nicoll